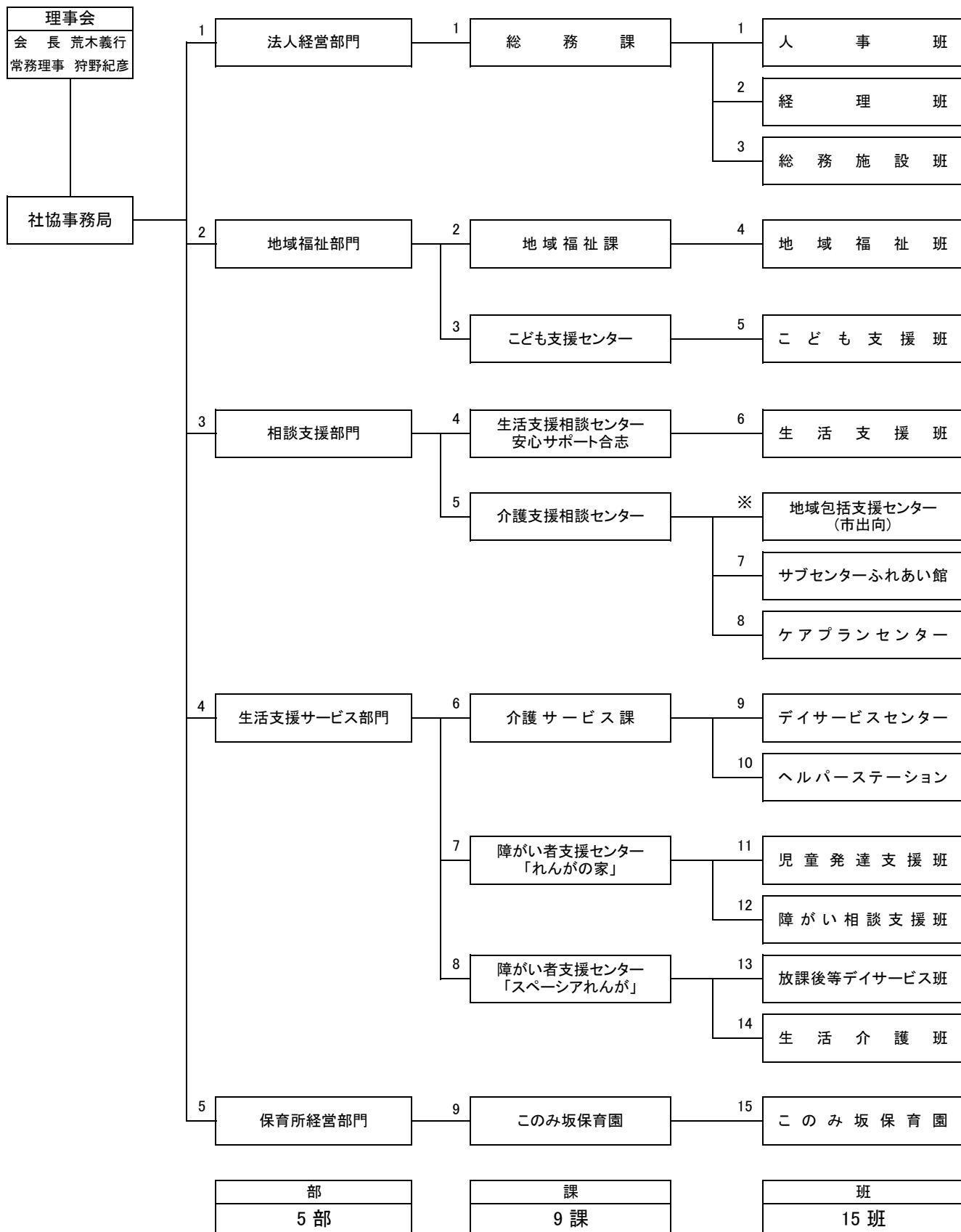


令和6年度 合志市社会福祉協議会事務局 組織図



部
5部

課
9課

班
15班